



DOPPIA MANIGLIA IN ACCIAIO INOX

Doppia maniglia in acciaio inox | Double handle in stainless steel
Bequille double en acier inox | Manilla doble de acero inox



Manico, rosetta e copricilindro in acciaio inox satinato; cassa maniglia e viti di fissaggio in acciaio zincato.



Handle, washer and cylinder casing in stain-finish stainless steel; body of handle and mounting screws in galvanized steel.



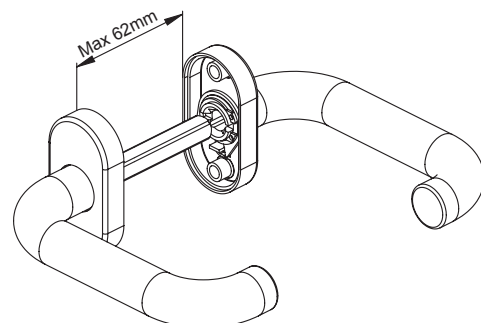
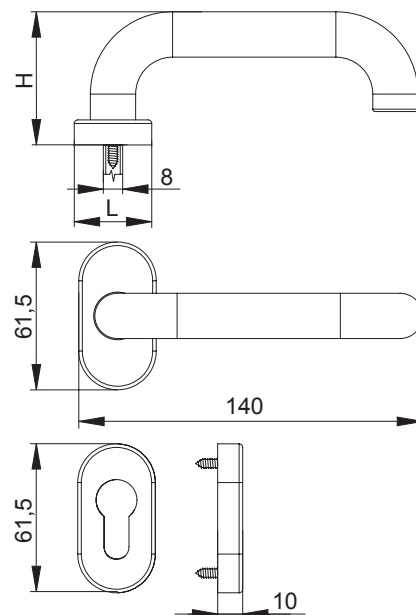
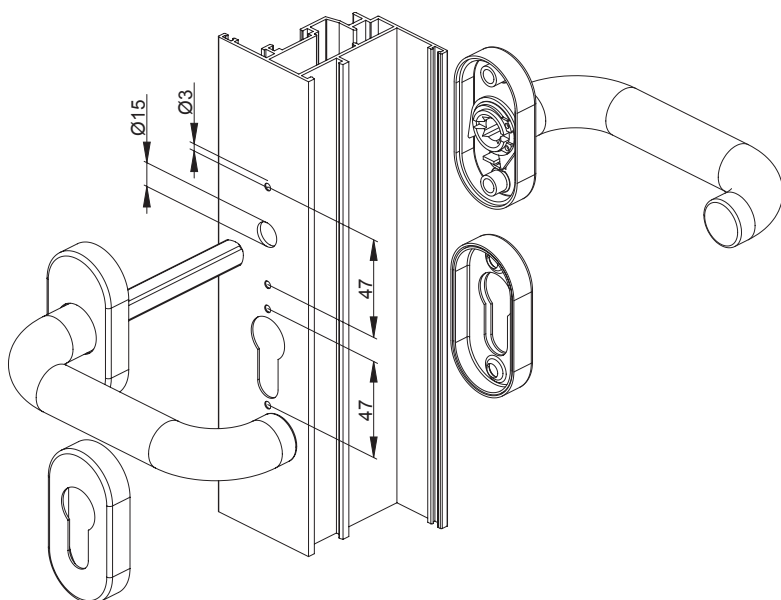
Poignée, rondelle et cache-cylindre en acier inox satiné; caisse béquille et vis de fixation en acier zingué.



Mango, arandela y cobertura cilindro de acero inox satinado; caja manilla y tornillos de fijación de acero galvanizado.



ART.	3062.10			
Imballo Package Conditionnement Embalaje	2 CP			
Finiture disponibili Available finishes Finitions disponibles Acabados disponibles	1	2	3	4



DESCRIZIONE DESCRIPTION	ART.	L	H
Doppia maniglia inox Inox double handle	3062.10	32	62