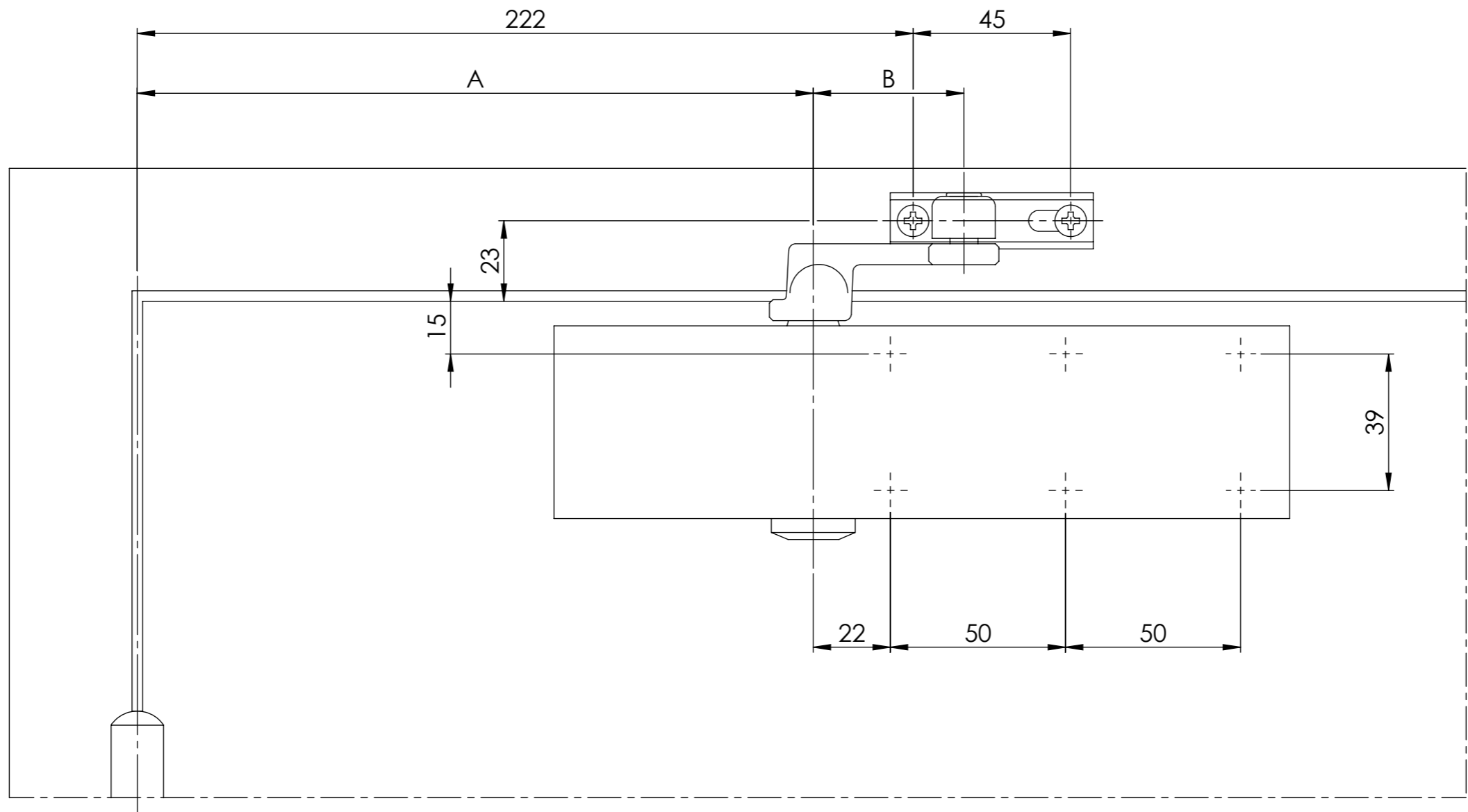


The reproduction, distribution and utilization of this document as well as the communication of its contents to others without explicit authorization is prohibited. Offenders will be held liable for the payment of damages. All rights reserved in the event of the grant of a patent, utility model or design.

Weitergabe sowie Vervielfältigung dieses Dokuments, Verwertung und Mitteilung seines Inhalts sind verboten, soweit nicht ausdrücklich gestattet. Zuwiderhandlungen verpflichten zu Schadenersatz. Alle Rechte für den Fall der Patent-, Gebrauchsmuster- oder Geschmacksmusterertragung vorbehalten.



Door Closer Power Size		
EN	A	B
2	143.5	93
3	193.5	59
4	193.5	43

DORMA Standard Mounting TS-Profil

Overhead door closer with standard arm
 Door leaf fixing on the hinge side (pull side)

9	Allgemeintoleranz General tolerance		ISO 2768 - m K								
8	Limits for length measurement in mm for nominal range in mm										
7	ToleranceClass										
6	m (mid)	±0.1	±0.1	±0.2	±0.3	±0.5	±0.8	±1.2			
5	Volume [mm ³]						Kanten/Edges				
4	Weight [g]						ISO 13715				
3	Datum/Date		Name		Werkstoff/Material		© DORMA GmbH+Co.KG (Singapore)				
2	Bearb./Drawn						Ausgabe/Issue: *				
1	Gepr./Tested						Format: A3				
Lfd No.	Change No.	Datum/Date	Name	Norm/Stand.	Ersatz/Replacem.: *						
50000000xxxx					- Zeichng-Nr/Drawing-No				Blatt/Sheet: 1 von 1 Bl.		
Maßstab/Scale					1:1.5		Technical Drawing TS Profil EN2/3/4 BCA				
DORMA							Var.:				

WN 00-010.2