

PORTE ESTERNE - PUERTAS ESTERIORES OUTER DOORS - AUSSENTÜREN



ATTENZIONE: Per installazioni in condizioni ambientali e climatiche particolari (es. umide, acide, saline), consultare prima l'ufficio commerciale - ADVERTENCIA: para su instalación en particular clima o ambiente (por ejemplo - húmedo, ácido, ambiente salino) consulte a la oficina de ventas - CAUTION: For installations in particular environments or climate (ex. wet, acid, saline) consult sales office first - Achtung: bei Montage in besonderen Umgebungen (z.B. Feuchträume, Säure, Sole) wenden Sie sich bitte an unseren Verkauf

101E 10

BILOBA UNICA

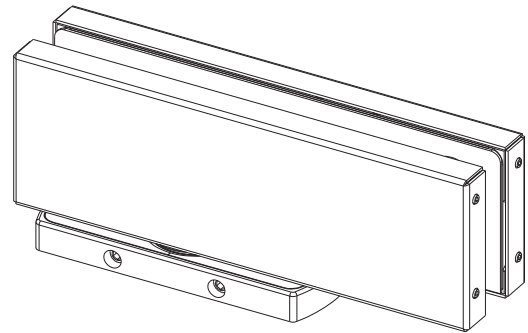
8±13,52 mm

1000mm

MAX 100kg

-10 °C
+50 °C

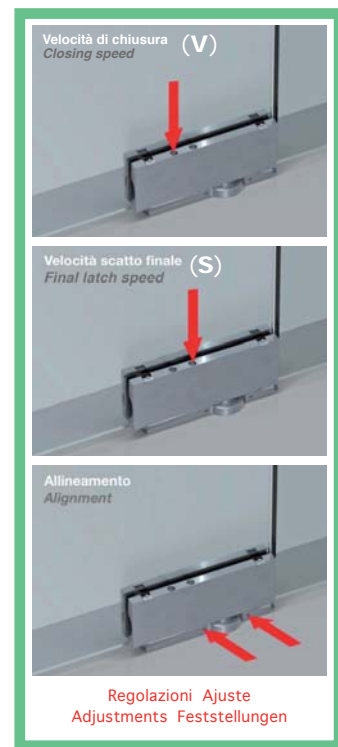
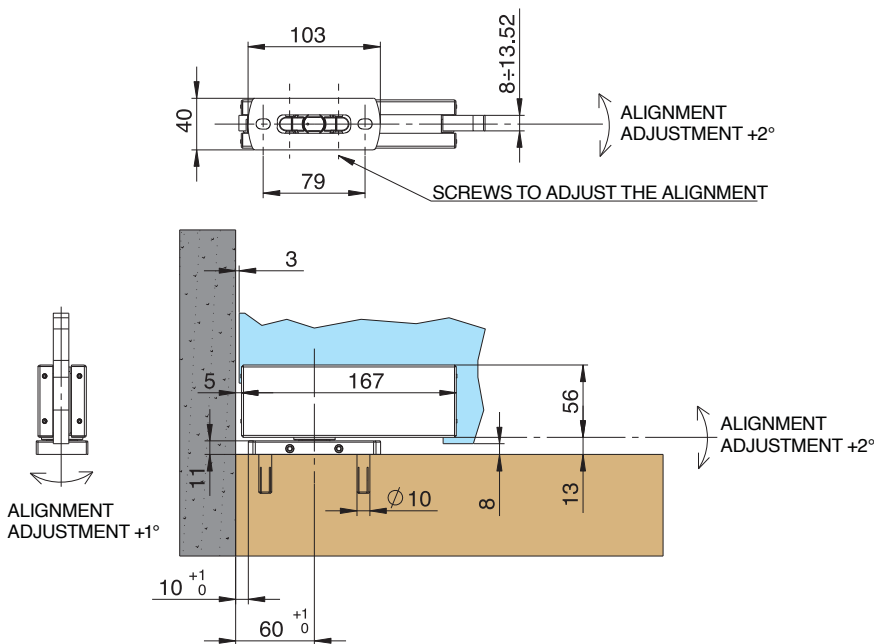
- Cerniera oleodinamica, integrata di freno e regolazioni della velocità di chiusura e dello scatto finale dell'anta. Abbinabile anche con tutti i patch fittings della serie Maxima. Utilizzabile anche per applicazioni pivotanti. Stop a 0° +90° -90°.
- Bisagra automática hidráulica, integrada de freno y ajuste de velocidad de cierre y de disparo final de la puerta. Combinable con todos los herrajes producidos de serie Maxima. Utilizable también en aplicaciones con "punto de giro". Stop a 0° +90° -90°.
- Hydraulic hinge including brake, closing speed adjustment and final latch. Can be combined with all patch fittings of the Maxima series. Useful also for pivoting applications. Stop at 0° +90° -90°.
- Hydraulischscharnier mit Bremse, Feststellung der Türschließgeschwindigkeit und Feststellung der Endauslösung der Tür. Passend zu allen Produkten der Maxima Serie. Auch für schwenkenden Installierungen geeignet. Feststellung bei 0° +90° -90°.



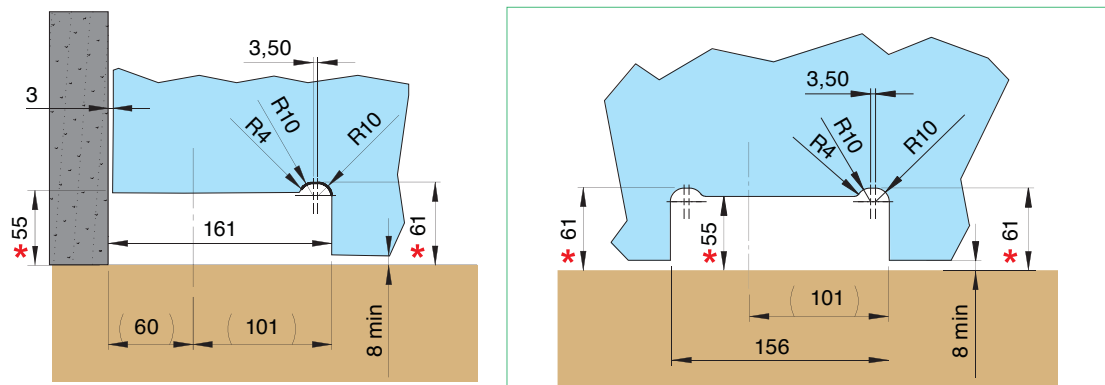
* L'automatismo di chiusura inizia a operare entro un range compreso tra 70° e 80°. La chiusura è soft per i primi 20°, e regolabile con controllo dai 60° fino a chiusura completa - El automatismo de cierre, comienza a funcionar dentro de un rango entre 70° y 80°. El cierre es suave para los primeros 20° y ajustable con control, de 60° hasta el cierre completo - The closing automatism kicks in within the 70° and 80° range. The closing is soft for the first 20° and adjustable from 60° up to complete closing. - Die automatische Schließvorrichtung aktiviert sich zwischen 70° und 80°. Die Schließung ist weich für die ersten 20° und justierbar mit Kontrolle ab 60° und bis Komplettschließung.

DISPONIBILE ANCHE NELLA VERSIONE "L" LIGHT CON MOLLA DEPOTENZIATA PER PORTE DI LARGHEZZA INFERIORE A 600 MM. Versione da specificare in fase d'ordine e soggetta a possibili minimi d'ordine. Per ulteriori informazioni contattare l'ufficio commerciale. - TAMBÉN DISPONIBLE "L" LIGHT - MUELLE CON MENOS FUERZA PARA PUERTAS INFERIORES A 600MM DE ANCHO. Se tendrá que especificar en los pedidos y ser objeto de pedido mínimo. Nuestra oficina comercial está a su disposición para ampliar esta o cualquier otra información. - ALSO AVAILABLE IN "L" LIGHT VERSION WITH POWER-DOWNGRADED SPRING FOR DOORS WITH LESS THAN 600 MM WIDTH. Version to be specified when ordered and may be subject to a minimum quantity order. For further information, please contact the export department - ES IST AUCH IN VERSIONE VERFÜGBAR "L" LIGHT MIT SCHWÄCHERER FEDER FÜR TÜREN UNTER 600 MM BREITE. Beide sind bei der bestellung anzugeben und könnten eine mindestbestellmenge verlangen. Für weitere informationen setzen sie sich mit unserer exportabteilung im kontakt.

Classificazione secondo normativa - Clasificación según la ley - Classification according to the law Klassifizierung nach den Vorschriften						
art. 100E 10	EN 1154 : 2006	4	8	$\frac{3}{5}$	0	1 4



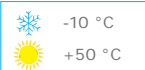
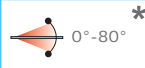
Lavorazione vetro per applicazione pivotante - Labrado del vidrio en aplicación con "punto de giro"
Glass processing for pivoting applications - Glasbearbeitung für schwenkende Installierung



* DISTANZA DA TERRA - DISTANCIA DESDE EL SUELO - DISTANCE FROM THE FLOOR - ABSTAND VOM BODEN

101E 10NF

BILOBA
UNICA

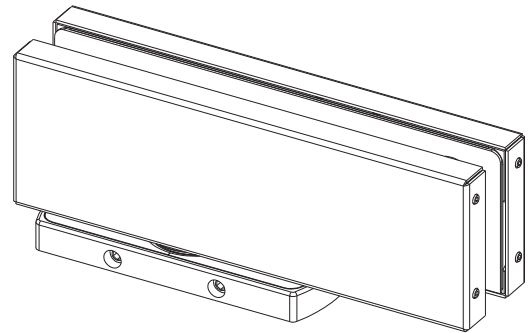


• Cerniera oleodinamica **senza freno**, integrata di regolazioni della velocità di chiusura e dello scatto finale dell'anta. Abbinabile anche con tutti i patch fittings della serie Maxima. Utilizzabile anche per applicazioni pivottanti. Stop a 0° +90° -90°.

• Bisagra automatica hidráulica **sin freno**, integrada ajuste de velocidad de cierre y de disparo final de la puerta. Combinable con todos los herrajes producidos de Maxima serie. Utilizable también en aplicaciones con "punto de giro". Stop a 0° +90° -90°.

• • Hydraulic hinge **without brake** but with closing speed adjustment and final latch. Can be combined with all patch fittings of the Maxima series. Useful also for pivoting applications. Stop at 0° +90° -90°.

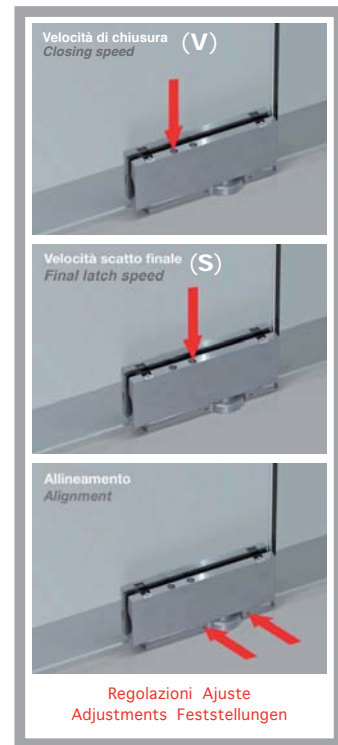
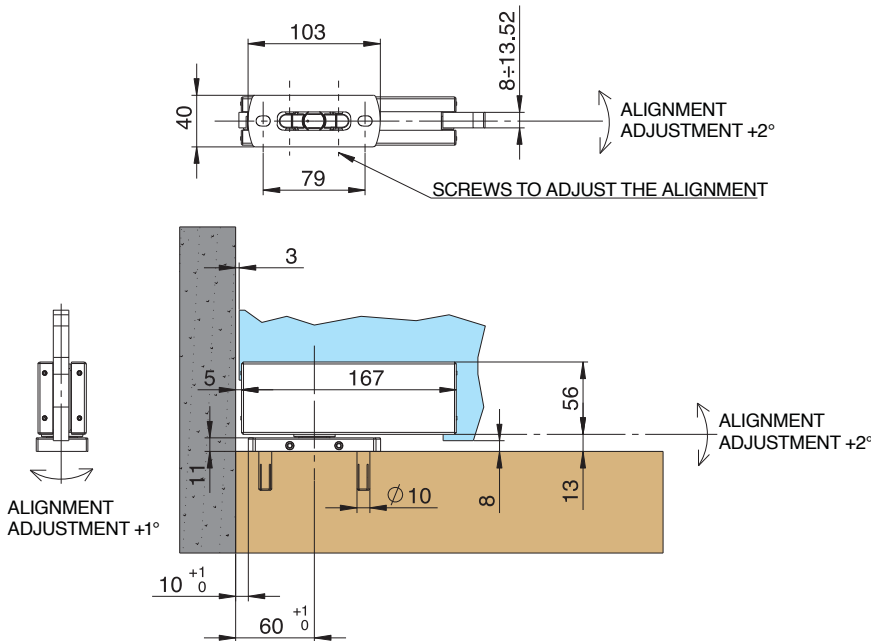
• Hydraulikband **ohne Bremse** jedoch mit Regulierung der Schließgeschwindigkeit des Endschwunges und der Nulllage. Passend zu allen Produkten der Maxima-Serie. Auch für versetzen Einbau geeignet. Feststellung bei 0° +90° -90°.



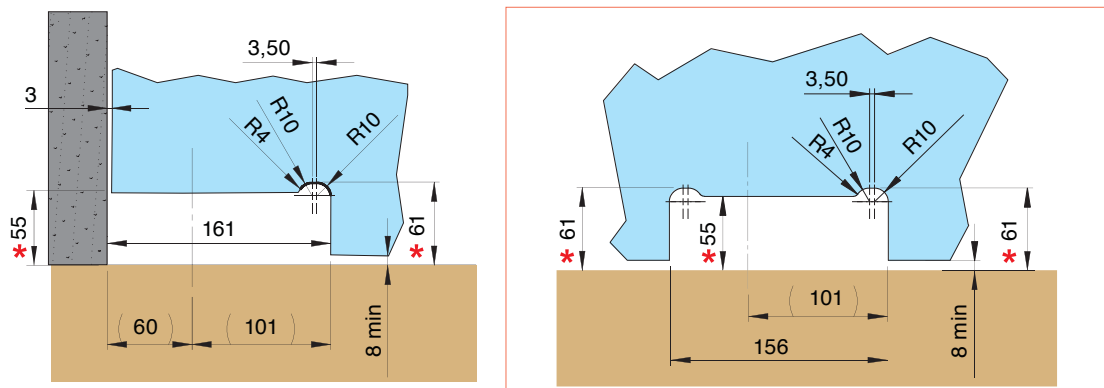
*

L'automatismo di chiusura inizia a operare entro un range compreso tra 70° e 80°. La chiusura è soft per i primi 20°, e regolabile con controllo dai 60° fino a chiusura completa - El automatismo de cierre, comienza a funcionar dentro de un rango entre 70° y 80°. El cierre es suave para los primeros 20° y ajustable con control, de 60° hasta el cierre completo - The closing automatism kicks in within the 70° and 80° range. The closing is soft for the first 20° and adjustable from 60° up to complete closing. - Die automatische Schließvorrichtung aktiviert sich zwischen 70° und 80°. Die Schließung ist weich für die ersten 20° und justierbar mit Kontrolle ab 60° und bis Komplettschließung.

DISPONIBILE ANCHE NELLA VERSIONE "L" LIGHT CON MOLLA DEPOTENZIATA PER PORTE DI LARGHEZZA INFERIORE A 600 MM. Versione da specificare in fase d'ordine e soggetta a possibili minimi d'ordine. Per ulteriori informazioni contattare l'ufficio commerciale. - TAMBÉN DISPONIBLE "L" LIGHT - MUELLE CON MENOS FUERZA PARA PUERTAS INFERIORES A 600MM DE ANCHO. Se tendrá que especificar en los pedidos y ser objeto de pedido mínimo. Nuestra oficina comercial está a su disposición para ampliar esta o cualquier otra información. - ALSO AVAILABLE IN "L" LIGHT VERSION WITH POWER-DOWNGRADED SPRING FOR DOORS WITH LESS THAN 600 MM WIDTH. Version to be specified when ordered and may be subject to a minimum quantity order. For further information, please contact the export department. - ES IST AUCH IN VERSIONE VERFÜGBAR "L" LIGHT MIT SCHWÄCHERER FEDER FÜR TÜREN UNTER 600 MM BREITE. Beide sind bei der bestellung anzugeben und könnten eine mindestbestellmenge verlangen. Für weitere informationen setzen sie sich mit unserer exportabteilung im kontakt.



Lavorazione vetro per applicazione pivottante - Labrado del vidrio en aplicación con "punto de giro"
Glass processing for pivoting applications - Glasbearbeitung für schwenkende Installation



* DISTANZA DA TERRA - DISTANCIA DESDE EL SUELO - DISTANCE FROM THE FLOOR - ABSTAND VOM BODEN